

制冷温度可控CTR3CMOS系列半导体CMOS相机

产品描述

CTR3CMOS系列相机搭载了Sony Exmor CMOS等高性能图像传感器，针对传感器固有的热噪声，专门设计了比较合理的制冷模块使得相机传感器的工作在指定的温度。针对低温结雾现象，设计了防结雾结构，确保传感器表面在低温情况下不会结雾。CTR3CMOS系列相机这一独有技术大大降低了图像噪声，保证了图像质量的获取以及相机的稳定工作；

CTR3CMOS系列相机传感器的温度可以通过软件控制，确保在视频或图像噪声小的情况下尽可能高的光电转换量子效率（Sony Exmor CMOS等高性能图像传感器在温度特别低的情况下，其量子效率也会大大降低，所以温度可控显得相当重要）。

传感器控制与视频数据传输通过USB3.0/GigE快速传输协议接口实现快速预览与捕获。

CTR3CMOS系列相机随机附送ToupView高级图像处理软件以实现对相机的控制与捕获图像的处理。

CTR3CMOS系列相机支持触发操作模式：软件触发，支持一次触发采集单张或多张图片；支持长时间曝光模式，最长可达5分钟。



CTR3CMOS相机

产品特点

- 基于SONY Exmor CMOS传感器的科学级专业相机
- 专业设计的高性能TE冷却结构，结构小巧，散热速度快。温度任意可控，最高达5~10度温度降幅
- 精巧防结雾结构，确保传感器在工作温度下传感器表面不会结雾
- 高速USB3.0/GigE接口，传输速度高达5Gbits/s/1000Mb/秒
- 支持长达5分钟的精准曝光控制技术
- 支持视频模式或触发模式捕获图像
- 支持外部IO同步触发模式
- Ultra-Fine颜色处理引擎，实现完美颜色再现能力
- 随相机提供高级视频与图像处理应用软件ToupView/ToupLite
- 提供Windows/Linux/macOS/Android多平台标准SDK

制冷温度可控CTR3CMOS系列半导体CMOS相机

应用

- 明场显微镜
- 暗场, 微分干涉 (DIC) 显微镜
- 活体细胞成像, 细胞或组织病理学检测, 细胞学
- 缺陷分析, 半导体检测, 精密测量
- 微光荧光成像, GFP 或 RFP 分析, 荧光原位杂交(FISH)
- 荧光共振能量转移显微镜, 全内反射荧光显微镜, 实时共聚焦显微镜, 失效性分析, 天体照相

参数

| 名称 | 传感器型号与尺寸 | 像素 (μm) | G光灵敏度暗电流 | FPS/分辨率位深度 | 采样平均 | 曝光时间 |
|-------------------------------------|--|-----------------|--|---|--|------------|
| CTR3CMOS0039 0KMA CTRM100390A | 0.39M/IMX287(M,GS) 1/2.9" (4.97x3.73) | 6.9 x6.9 | 7320mV with 1/30s 0.76mV with 1/30s | 20fps@720x540 8 Bit / 12 Bit | 1x1 | 6us~300s |
| CTR3CMOS0050 3KMA CTRM100503A | 0.5M/IMX426(M,GS) 1/1.7" (7.2x5.58) | 9.0 x9.0 | 8100mV with 1/30s 0.3mV with 1/30s | 20fps@800x620 8 Bit / 12 Bit | 1x1 | 6us~300s |
| CTR3CMOS0170 0KPA CTRP101700A | 1.7M/IMX432(C,GS) 1.1 "(14.4x9.9) | 9.0 x9.0 | 4910mv with 1/30s 0.3mv with 1/30s | 98.6fps@1600×1100 8 Bit / 12 Bit | 1x1 | 6us~300s |
| CTR3CMOS0170 0KMA CTRM101700A | 1.7M/IMX432(M,GS) 1.1 "(14.4x9.9) | 9.0 x9.0 | 8100mv with 1/30s 0.3mv with 1/30s | 98.6fps@1600×1100 8 Bit / 12 Bit | 1x1 | 6us~300s |
| CTR3CMOS0710 0KPA CTRP107100A | 7.0M/IMX428(C,GS) 1.1 "(14.4x9.9) | 4.5 x4.5 | 2058mv with 1/30s 0.15mv with 1/30s | 51.3fps@3200×2200 133.8fps@1584×1100 0 8 Bit / 12 Bit | 1x1 1x1 | 6us~300s |
| CTR3CMOS0710 0KMA CTRM107100A | 7.0M/IMX428(M,GS) 1.1 "(14.4x9.9) | 4.5 x4.5 | 3354mv with 1/30s 0.15mv with 1/30s | 51.3fps@3200×2200 133.8fps@1584×1100 0 8 Bit / 12 Bit | 1x1 1x1 | 6us~300s |
| CTR3CMOS2000 0KPA CTRP120000A | 20M/IMX183(C,RS) 1 "(13.056x8.755) | 2.4 x2.4 | 462mv with 1/30s 0.21mv with 1/30s | 19.0@5440x3648 48.8@2736x1824 59.4@1824x1216 8 Bit / 12 Bit | 1x1 2x2 3x3 | 53us~300s |
| CTR3CMOS2000 0KMA CTRM120000A | 20M/IMX183(M,RS) 1 "(13.056x8.755) | 2.4 x2.4 | 776mv with 1/30s 0.21mv with 1/30s | 19.0@5440x3648 48.8@2736x1824 59.4@1824x1216 8 Bit / 12 Bit | 1x1 2x2 3x3 | 53us~300s |
| CTR3CMOS4500 0KMA CTRM145000A | 45M/IMX492(M,RS) 4/3" (19.11x13.00) | 2.315 x2.315 | 351mV with 1/30s 0.12mV with 1/30s | 8.1@8176x5616 30.0@4080x2808 8.1@7408x5556 33.0@3696x2778 10.4@8176x4320 34.7@4096x2160 62.5@2048x1080 86.5@1360x720 8 Bit / 12 Bit | 1x1(3:2) 2x2(3:2) 1x1(4:3) 2x2(4:3) 1x1(17:9) 2x2(17:9) 3x3(17:9) 4x4(17:9) | 0.1ms~300s |

制冷温度可控CTR3CMOS系列半导体CMOS相机

参 数

| 名称 | 传感器型号与尺寸 | 像素(μm) | G光灵敏度暗电流 | FPS/分辨率位深度 | 采样平均 | 曝光时间 |
|------------------------------------|--------------------------------------|----------|--|---|-------------------|-----------|
| CTR3CMOS0170 0KPA-G 20231018 | 1.7M/IMX432(C,GS) 1.1“(14.4x9.9) | 9.0 x9.0 | 4910mv with 1/30s 0.3mv with 1/30s | 66fps@1600×1100 8 Bit / 12 Bit | 1x1 | 6us~300s |
| CTR3CMOS0170 0KMA-G 20231018 | 1.7M/IMX432(M,GS) 1.1“(14.4x9.9) | 9.0 x9.0 | 8100mv with 1/30s 0.3mv with 1/30s | 66fps@1600×1100 8 Bit / 12 Bit | 1x1 | 6us~300s |
| CTR3CMOS0710 0KPA-G 20231018 | 7.0M/IMX428(C,GS) 1.1“(14.4x9.9) | 4.5 x4.5 | 2058mv with 1/30s 0.15mv with 1/30s | 16.4fps@3200×2200 66fps@1600×1100 8 Bit / 12 Bit | 1x1 1x1 | 6us~300s |
| CTR3CMOS0710 0KMA-G 20231018 | 7.0M/IMX428(M,GS) 1.1“(14.4x9.9) | 4.5 x4.5 | 3354mv with 1/30s 0.15mv with 1/30s | 16.4fps@3200×2200 66fps@1600×1100 8 Bit / 12 Bit | 1x1 1x1 | 6us~300s |
| CTR3CMOS2000 0KPA-G 20231018 | 20M/IMX183(C,RS) 1“(13.056x8.755) | 2.4 x2.4 | 462mv with 1/30s 0.21mv with 1/30s | 4.5@5440x3648 18.5@2736x1824 41.7@1824x1216 8 Bit / 12 Bit | 1x1 2x2 3x3 | 53us~300s |
| CTR3CMOS2000 0KMA-G 20231018 | 20M/IMX183(M,RS) 1“(13.056x8.755) | 2.4 x2.4 | 776mv with 1/30s 0.21mv with 1/30s | 4.5@5440x3648 18.5@2736x1824 41.7@1824x1216 8 Bit / 12 Bit | 1x1 2x2 3x3 | 53us~300s |

C: 彩色; M: 黑白; G: GigE接口; 支持OEM定制服务

其他硬件参数

| | |
|----------|---|
| 光谱响应范围 | 380-650nm (有红外截止滤光片情况下) |
| 白平衡 | ROI 白平衡/手动Temp-Tint调整 (黑白相机不提供) |
| 色彩还原技术 | Ultra-Fine颜色处理引擎 |
| 捕获/控制SDK | Native C/C++, C#, DirectShow, Twain和Labview |
| 记录方式 | 图像和视频 (软件或硬件触发) |
| 制冷方式* | 循环式热电制冷系统, 低于环境温度25度以下, 精准可控 (视传感器型号略有差别) |

相机工作环境

| | |
|------------|----------------------------|
| 工作温度 (摄氏度) | -10~ 50 |
| 贮存温度 (摄氏度) | -20~ 60 |
| 工作湿度 | 30~80%RH |
| 贮存湿度 | 10~60%RH |
| 供电电源 | 相机与制冷模块通过外部电源供电, DC12V, 3A |

制冷温度可控CTR3CMOS系列半导体CMOS相机

参 数

| 软件运行环境 | |
|--------|---|
| 操作系统 | Microsoft® Windows®XP/ Vista / 7 / 8 / 10 / 11(32 & 64 位) OS X (Mac OS X) Linux |
| 计算机配置 | CPU: Intel Core 2 2.8GHz 或更高 |
| | 内存: 2GB或更大 |
| | USB接口: USB3.0高速接口, 兼容USB2.0接口 |
| | 显示器: 17" 或以上 |
| | CD-ROM |

外形尺寸

CTR3CMOS系列相机外形尺寸示意图。相机壳体由坚硬铝合金经CNC精密加工而成，结构小巧，便于集成。相机传感器的前端安装有高品质的IR-CUT或双面AR保护玻璃，主要起到滤除成像中的红外光波，同时保护相机传感器的作用。

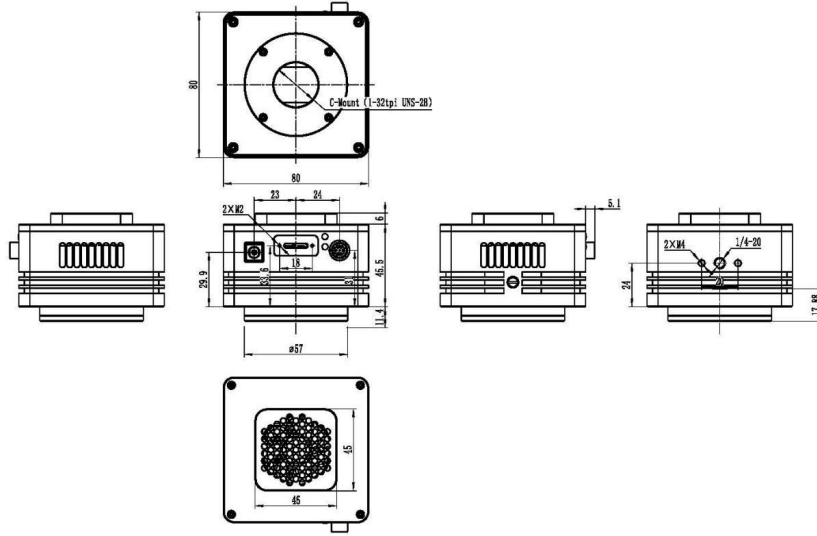
相比其他品牌相机，格物光学的TE制冷相机密封性好，相机散热风扇经减振以后，不会存在由于风扇抖动引发的成像模糊。



CTR3CMOS系列相机外形尺寸示意图

制冷温度可控CTR3CMOS系列半导体CMOS相机

外形尺寸



CTR3CMOS系列相机外形尺寸示意图(TBD)

装箱清单 (USB接口)



制冷温度可控CTR3CMOS系列半导体CMOS相机

装箱清单

| 标准包装列表 | | | |
|---|--|--|--|
| A | 包装箱规格 L:50cm W:30cm H:30cm (20pcs, 12~17Kg/ carton), 这里在图未示出 | | |
| B | B1: L:20.4cm W:20.4cm H:10cm (1pcs, 1.04kg/盒) B2: 3-A仪器安全盒: L:28cm W:23.0cm H:15.5cm (1pcs, 2.1kg/盒); 外包装纸箱尺寸: L:28.2cm W:25.2cm H:16.7cm | | |
| C | CTR3CMOS 系列相机一台 | | |
| D | 电源线 (国标, 美标, 欧标, 英标可选) | | |
| E | 电源适配器: 输入: AC 100~240V 50Hz/60Hz, 输出: DC 12V 3A | | |
| F | 高速USB3.0数据线/3.0m | | |
| G | IO连接线 | | |
| H | U盘 (驱动及应用软件) | | |
| 可选附件(图中未给出) | | | |
| I | 可调焦式目镜筒适配器 (未给出) | Dia.23.2mm目镜筒转C接口 (请根据你的相机与显微镜选择其中之一) | 108001/AMA037 108002/AMA050 108003/AMA075 108004/AMA100 |
| | | Dia.31.75mm目镜筒转C接口 (请根据你的相机与望远镜选择其中之一) | 108008/ATA037 108009/ATA050 108010/ATA075 108011/ATA100 |
| J | 固定式目镜筒适配器 (未给出) | Dia.23.2mm目镜筒转C接口 (请根据你的相机与显微镜选择其中之一) | 108005/FMA037 108006/FMA050 108007/FMA075 108008/FMA100 |
| | | Dia.31.75mm目镜筒转C接口 (请根据你的相机与望远镜选择其中之一) | 108011/FTA037 108012/FTA050 108013/FTA075 108014/FTA100 |
| 注意: 对I和J选项, 请先确定你的相机型号 (C接口, 显微镜相机或望远镜相机), 格物光学的工程师会根据你的应用帮助你选定合适的显微镜或望远镜适配器; | | | |
| K | 108015 (Dia.23.2mm to 30.0mm环) /用于直径30mm目镜筒转接环 | | |
| L | 108016 (Dia.23.2mm to 30.5mm环) /用于直径30.5mm目镜筒转接环 | | |
| M | 测微尺 | 106011/TS-M1(X=0.01mm/100Div.) | |
| | | 106012/TS-M2(X,Y=0.01mm/100Div.) | |
| | | 106013/TS-M7(X=0.01mm/100Div., 0.10mm/100Div.) | |

制冷温度可控CTR3CMOS系列半导体CMOS相机

装箱清单 (GigE接口)



标准包装列表

| | |
|---|--|
| A | B外箱 (未在图中展示) 外包装纸箱尺寸: L:28.2cm W:25.2cm H:16.7cm |
| B | 3-A仪器安全盒: L:28cm W:23.0cm H:15.5cm (1pcs, 2.8Kg/盒) |
| C | SWIR系列GigE相机 |
| D | 电源线, 有国标, 美标, 欧标, 英标电源线 (D1, D2, D3, D4, 未在图中展示) |
| E | 电源适配器: 输入: AC 100~240V 50Hz/60Hz, 输出: DC 12V 3A |
| F | 外触发控制线一根 |
| G | 网线: G1: 3m G2: 5m G3: 10m (G4: 50m未在图中展示) |
| H | U盘 (内含驱动及应用软件) |

扩展为显微镜相机



CTR3CMOS+AMAXXX(23.2mm Adapter)



CTR3CMOS+FMAXXX(23.2mm Adapter)